

# 20 A

**U MAX**  
500 V

## DECONTACTOR™ DN8



IP54<sup>(1)</sup>  
IP55<sup>(2)</sup>



1-6 mm<sup>2</sup> <sup>(3)</sup>  
1,5-10 mm<sup>2</sup> <sup>(4)</sup>



METALL



IK09



-40 °C  
+60 °C



AC-22



60309-1  
60309-4  
60947-3



EMC

- (1) Schutzart eingesteckt
- (2) Schutzart bei geschlossenem Deckel
- (3) Flexible Verdrahtung (min. - max.).
- (4) Starre Verdrahtung (min. - max.)

### AUSSCHALTVERMÖGEN DES DECONTACTOR™

Entspricht den Normen IEC/EN 60309-1 und IEC/ EN60309- 4 20 A/500 V AC

Ausschaltvermögen gemäß der Norm IEC/EN 60947-3/AC-22 20 A/400 V

10 A/500 V



Andere  
Leiterquerschnitte auf  
Anfrage

**EINBAUDOSE  
DN8**



**EINBAUSTECKER  
DN8**



Duale Spannung

20-24 V AC	2P	198408A	198808A
220-250 V AC	1P+N+E	1984015	1988015
380-440 V AC	3P+E	1984013	1988013
220-250 V AC 380-440 V AC	3P+N+E	1984017	1988017
480-500 V AC	3P+E	1984093	1988093
480-500 V AC	3P+N+E	1984097	1988097

► Auch mit anderen Stromstärken, Spannungen, Frequenzen und Kontaktkonfigurationen erhältlich.

## OPTIONEN Artikelnummer

### SCHUKO-ADAPTER

Schuko-Dose 10/16 A 250 V + Industriesteckvorrichtungen MARECHAL® 1P+N+E, Sicherungen 10 A und 16 A im Lieferumfang enthalten. Alle Schuko-Adapter sind auch für verschiedene internationale Standards erhältlich: für Großbritannien bitte D11 durch D40 ersetzen, für Deutschland durch D30, für Italien durch D06...



1988015D11

### VERRIEGELUNGSTIFT FÜR 3 VORHÄNGESCHLÖSSER Ø 8 mm (OHNE VORHÄNGESCHLÖSSER)



Art.-Nr. Einbaudose + 844

### SCHLIEßBÜGEL FÜR 1 - 6 VORHÄNGESCHLÖSSER



873A541

### STOP-HAKEN



Art.-Nr. Einbaudose +453

### STECKER-GUMMIKAPPE



198A126

### DECKEL 180° ÖFFNEND



Art.-Nr. Einbaudose +10

### SCHLIEßENDER DECKEL (OHNE VERSCHLUSS IP40)



Art.-Nr. Einbaudose +R

### SCHLIEßEND UND 180° ÖFFNEND



Art.-Nr. Einbaudose +18

### IP66/IP67 EINBAUOSE UND STECKER (EMPFOHLEN BEI EINER KUPPLUNGSDOSE)

Art.-Nr. + 600

### ELEKTROMAGNETISCHE VERTRÄGLICHKEIT (EMC) NEU

Bestellen Sie einen "griff aus metall mit gewinde" + eine EMV-Kabelverschraubung

### SCHWARZE AUSFÜHRUNG

Der schwarze Punkt bedeutet, dass das Produkt auch in schwarzer Ausführung erhältlich ist. Bitte die zweite Stelle der Artikelnummer durch 5 ersetzen.

### ANTIBAKTERIELL BEHANDELTES PRODUKT NEU

Dieser Punkt bedeutet, dass es das Produkt mit einer antibakteriellen Behandlung gibt. Fügen Sie der Bestellnummer das Suffix AG hinzu. Für weitere Informationen über Griffe mit antibakterieller Behandlung wenden Sie sich bitte an uns.

## ADAPTER Artikelnummer

### ADAPTER AUS GRP



30°

512M3



70°

512M7

### ADAPTER AUS METALL



0° (gerade)

592M0



30°

592M3

## WAND-SOCKEL Eingang Artikelnummer

### WANDSOCKEL AUS GRP



30°

M20

512B3M20

30°

M25

512B3M25

### WANDSOCKEL AUS METALL (+ ERDLEITER)



20°

M20

592B2M20

20°

M25

592B2M25

### WANDSOCKEL AUS GRP+ ADAPTER AUS GRP

70°

Ohne Bohrung

512C7000

70°

Glatte Bohrung Ø 20

512C7M20

70°

Glatte Bohrung Ø 25

512C7M25

Erdschiene

Art.-Nr. :

51AA089

70°

Glatte Bohrung Ø 32

512C7M32

70°

Glatte Bohrung Ø 40

512C7M40

### WANDSOCKEL AUS METALL (+ ERDLEITER) + ADAPTER AUS GRP

30°

M20

512C3M20

30°

M25

512C3M25

30°

M32

512C3M32

30°

M40

512C3M40

### WANDSOCKEL AUS METALL (+ ERDLEITER) + ADAPTER AUS METALL

30°

M20

592C3M20

30°

M25

592C3M25

30°

M32

592C3M32

0° (gerade)

M20

592C0M20

0° (gerade)

M25

592C0M25

0° (gerade)

M32

592C0M32

Die Gehäuse werden ohne Kabelverschraubung geliefert.

## GRIFFE Eingang/Kabel-Ø Artikelnummer

### GRIFF AUS GRP MIT INTEGRIERTER KABELVERSCHRAUBUNG



5-21 mm

512P0D21

### GRIFF AUS GRP + KABELVERSCHRAUBUNG AUS GRP, VERSCHRAUBT

5-12 mm

512P020P

9-18 mm

512P025P

14-25 mm

512P032P

18-32 mm

512P040P

### GRIFF AUS GRP MIT GEWINDE (OHNE KABELVERSCHRAUBUNG)



M20

512P0M20

M25

512P0M25

M32

512P0M32

M40

512P0M40

### GRIFF AUS METALL + KABELVERSCHRAUBUNG AUS METALL VERSCHRAUBT (+ ERDLEITER)



7-13 mm

592P020M

8-16 mm

592P025M

16-24 mm

592P032M

### GRIFF AUS METALL MIT GEWINDE (OHNE KABELVERSCHRAUBUNG)



M20

592P0M20

M25

592P0M25

M32

592P0M32

# 30 A

**U MAX**  
500 V

## DECONTACTOR™ DN1



IP54<sup>(1)</sup>  
IP55<sup>(2)</sup>



2,5-6 mm<sup>2</sup> <sup>(3)</sup>  
2,5-10 mm<sup>2</sup> <sup>(4)</sup>



METALL



IK09



-40 °C  
+60 °C



AC-22



60309-1  
60309-4  
60947-3



EMC

- (1) Schutzart eingesteckt
- (2) Schutzart bei geschlossenem Deckel
- (3) Flexible Verdrahtung (min. - max.).
- (4) Starre Verdrahtung (min. - max.)

### AUSSCHALTVERMÖGEN DES DECONTACTOR™

Entspricht den Normen IEC/EN 60309-1 und IEC/ EN60309- 4 30 A/500 V AC

Ausschaltvermögen gemäß der Norm IEC/EN 60947-3/AC-22 30 A/400 V

16 A/500 V



Andere  
Leiterquerschnitte auf  
Anfrage

**EINBAUDOSE  
DN1**



**EINBAUSTECKER  
DN1**




Duale Spannung

20-24 V AC	2P	191408A	191808A
220-250 V AC	1P+N+E	1914015	1918015
380-440 V AC	3P+E	1914013	1918013
220-250 V AC 380-440 V AC	3P+N+E	1914017	1918017
480-500 V AC	3P+E	1914093	1918093
480-500 V AC	3P+N+E	1914097	1918097

► Auch mit anderen Stromstärken, Spannungen, Frequenzen und Kontaktkonfigurationen erhältlich.

## OPTIONEN Artikelnummer

**VERRIEGELUNGSTIFT FÜR 3 VORHÄNGESCHLÖSSER Ø 8 mm (OHNE VORHÄNGESCHLÖSSER)**



Art.-Nr. Einbaudose  
+ 844

**SCHLIEßBÜGEL FÜR 1 - 6 VORHÄNGESCHLÖSSER**



873A541

**STOP-HAKEN**



Art.-Nr.  
Einbaudose +453

**STECKER-GUMMIKAPPE**




191A126

**DECKEL 180° ÖFFNEND**



Art.-Nr.  
Einbaudose +10

**SCHLIEßENDER DECKEL (OHNE VERSCHLUSS IP40)**



Art.-Nr. Einbaudose  
+R

**SCHLIEßEND UND 180° ÖFFNEND**



Art.-Nr.  
Einbaudose +18

**IP66/IP67 EINBAUOSE UND STECKER (EMPFOHLEN BEI EINER KUPPLUNGSDOSE)**

Art.-Nr. + 600

**ELEKTROMAGNETISCHE VERTRÄGLICHKEIT (EMC) NEU**

Bestellen Sie einen "griff aus metall mit gewinde" + eine EMV-Kabelverschraubung

**SCHWARZE AUSFÜHRUNG**


Der schwarze Punkt bedeutet, dass das Produkt auch in schwarzer Ausführung erhältlich ist. Bitte die zweite Stelle der Artikelnummer durch 5 ersetzen.

**ANTIBAKTERIELL BEHANDELTES PRODUKT NEU**

Dieser Punkt bedeutet, dass es das Produkt mit einer antibakteriellen Behandlung gibt. Fügen Sie der Bestellnummer das Suffix AG hinzu. Für weitere Informationen über Griffe mit antibakterieller Behandlung wenden Sie sich bitte an uns.


## GRIFFE Eingang/ Kabel-Ø Art.-Nr.

**GRIFF AUS GRP MIT INTEGRIERTER KABELVERSCHRAUBUNG**



10-30 mm 513P0D30

**GRIFF AUS GRP + KABELVERSCHRAUBUNG AUS GRP, VERSCHRAUBT**




9-18 mm 513P025P  
14-25 mm 513P032P  
18-32 mm 513P040P

**GRIFF AUS GRP MIT GEWINDE (OHNE KABELVERSCHRAUBUNG)**




M20 513P0M20  
M25 513P0M25  
M32 513P0M32  
M40 513P0M40

**GRIFF AUS METALL + KABELVERSCHRAUBUNG AUS METALL VERSCHRAUBT (+ ERDLEITER)**



7-13 mm 593P020M  
8-16 mm 593P025M  
16-24 mm 593P032M  
22-32 mm 593P040M


**GRIFF AUS METALL MIT GEWINDE (OHNE KABELVERSCHRAUBUNG)**



M20 593P0M20  
M25 593P0M25  
M32 593P0M32  
M40 593P0M40


## WAND-SOCKEL Eingang Art.-Nr.

**WANDSOCKEL AUS GRP**




30° M25 513B3M25

**WANDSOCKEL AUS METALL (+ ERDLEITER)**




20° M20 593B2M20  
20° M25 593B2M25  
20° M32 593B2M32

**WANDSOCKEL AUS GRP+ ADAPTER AUS GRP**



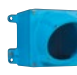
70° Ohne Bohrung 513C7000  
70° Glatte Bohrung Ø 25 513C7M25  
Erdschiene 70° Glatte Bohrung Ø 32 513C7M32  
Art.-Nr. : 70° Glatte Bohrung Ø 40 513C7M40  
51AA089

**WANDSOCKEL AUS METALL (+ ERDLEITER) + ADAPTER AUS GRP**



30° M20 513C3M20  
30° M25 513C3M25  
30° M32 513C3M32  
30° M40 513C3M40

**WANDSOCKEL AUS METALL (+ ERDLEITER) + ADAPTER AUS METALL**



30° M20 593C3M20  
30° M25 593C3M25  
30° M32 593C3M32  
30° M40 593C3M40


0° (gerade) M20 593C0M20  
0° (gerade) M25 593C0M25  
0° (gerade) M32 593C0M32  
0° (gerade) M40 593C0M40

70° M20 593C7M20  
70° M25 593C7M25  
70° M32 593C7M32  
70° M40 593C7M40


Die Gehäuse werden ohne Kabelverschraubung geliefert.

## ADAPTER Art.-Nr.

**ADAPTER AUS GRP**




30° 513M3




70° 513M7

**ADAPTER AUS METALL**



0° (gerade) 593M0

30° 593M3



70° 593M7

# 50 A

**U MAX**  
500 V

## DECONTACTOR™ DN3



IP54<sup>(1)</sup>  
IP55<sup>(2)</sup>



2,5-16 mm<sup>2</sup> <sup>(3)</sup>  
2,5-25 mm<sup>2</sup> <sup>(4)</sup>



METALL



IK09



-40 °C  
+60 °C



AC-22



60309-1  
60309-4  
60947-3



EMC

- [1] Schutzart eingesteckt
- [2] Schutzart bei geschlossenem Deckel
- [3] Flexible Verdrahtung (min. - max.).
- [4] Starre Verdrahtung (min. - max.)

### AUSSCHALTVERMÖGEN DES DECONTACTOR™

Entspricht den Normen IEC/EN 60309-1 und IEC/ EN60309- 4	50 A/500 V AC
Ausschaltvermögen gemäß der Norm IEC/EN 60947-3/AC-22	50 A/400 V
	32 A/500 V



Andere  
Leiterquerschnitte auf  
Anfrage

#### EINBAUDOSE DN3



#### EINBAUSTECKER DN3



20-24 V AC	2P	193408A	193808A
220-250 V AC	1P+N+E	1934015	1938015
380-440 V AC	3P+E	1934013	1938013
220-250 V AC 380-440 V AC	3P+N+E	1934017	1938017
480-500 V AC	3P+E	1934093	1938093
480-500 V AC	3P+N+E	1934097	1938097

Duale Spannung

► Auch mit anderen Stromstärken, Spannungen, Frequenzen und Kontaktkonfigurationen erhältlich.

## OPTIONEN Artikelnummer

**VERRIEGELUNGSTIFT FÜR 3 VORHÄNGESCHLÖSSER Ø 8 mm (OHNE VORHÄNGESCHLÖSSER)**



Art.-Nr. Einbaudose  
+ 844

**SCHLIEßBÜGEL FÜR 1 - 6 VORHÄNGESCHLÖSSER**



873A541

**STOP-HAKEN**



Art.-Nr.  
Einbaudose +453

**STECKER-GUMMIKAPPE**



193A126

**DECKEL 180° ÖFFNEND**



Art.-Nr.  
Einbaudose +10

**SCHLIEßENDER DECKEL (OHNE VERSCHLUSS IP40)**



Art.-Nr. Einbaudose  
+R

**SCHLIEßEND UND 180° ÖFFNEND**



Art.-Nr.  
Einbaudose +18

**IP66/IP67 EINBAUDOSE UND STECKER (EMPFOHLEN BEI EINER KUPPLUNGSDOSE)**

Art.-Nr. + 600

**ELEKTROMAGNETISCHE VERTRÄGLICHKEIT (EMC)**

**NEU**

Bestellen Sie einen "griff aus metall mit gewinde" + eine EMV-Kabelverschraubung

**SCHWARZE AUSFÜHRUNG**

Der schwarze Punkt bedeutet, dass das Produkt auch in schwarzer Ausführung erhältlich ist. Bitte die zweite Stelle der Artikelnummer durch 5 ersetzen.

## GRIFFE Eingang/ Kabel-Ø Art.-Nr.

**GRIFF AUS ELASTOMER MIT INTEGRIERTER KABELVERSCHRAUBUNG**



18-25 mm	554P0D25L
25-35 mm	554P0D35L
35-45 mm	554P0D45L
45-49 mm	554P0D49L

**GRIFF AUS GRP MIT INTEGRIERTER KABELVERSCHRAUBUNG**



13-35 mm	514P0D35
----------	----------

**GRIFF AUS GRP + KABELVERSCHRAUBUNG AUS GRP, VERSCHRAUBT**



14-25 mm	514P032P
18-32 mm	514P040P
24-38 mm	514P050P

**GRIFF AUS GRP MIT GEWINDE (OHNE KABELVERSCHRAUBUNG)**



M32	514P0M32
M40	514P0M40
M50	514P0M50

**GRIFF AUS METALL MIT GEWINDE (OHNE KABELVERSCHRAUBUNG)**



M25	594P0M25
M32	594P0M32
M40	594P0M40
M50	594P0M50

## GRIFFE Eingang/ Kabel-Ø Art.-Nr.

**GRIFF AUS METALL + KABELVERSCHRAUBUNG AUS METALL VERSCHRAUBT (+ ERDLEITER)**



8-16 mm	594P025M
16-24 mm	594P032M
22-32 mm	594P040M
34-44 mm	594P050M

## WANDBOCKEL Eingang Art.-Nr.

**WANDBOCKEL AUS GRP**



30°	M32	514B3M32
30°	M40	514B3M40

**WANDBOCKEL AUS METALL (+ ERDLEITER)**



20°	M25	594B2M25
20°	M32	594B2M32
20°	M40	594B2M40

**WANDBOCKEL AUS GRP+ ADAPTER AUS GRP**



70°	Ohne Bohrung	514C7000
70°	Glatte Bohrung Ø 32	514C7M32
70°	Glatte Bohrung Ø 40	514C7M40

**WANDBOCKEL AUS METALL (+ ERDLEITER) + ADAPTER AUS GRP**



30°	M25	514C3M25
30°	M32	514C3M32
30°	M40	514C3M40
30°	M50	514C3M50

**WANDBOCKEL AUS METALL (+ ERDLEITER) + ADAPTER AUS METALL**



30°	M25	594C3M25
30°	M32	594C3M32
30°	M40	594C3M40
30°	M50	594C3M50
0° (gerade)	M25	594C0M25
0° (gerade)	M32	594C0M32
0° (gerade)	M40	594C0M40
0° (gerade)	M50	594C0M50
70°	M25	594C7M25
70°	M32	594C7M32
70°	M40	594C7M40
70°	M50	594C7M50

Die Gehäuse werden ohne Kabelverschraubung geliefert.

## ADAPTER Artikelnummer

**ADAPTER AUS GRP**



30°	514M3
-----	-------



70°	514M7
-----	-------

**ADAPTER AUS METALL**



0° (gerade)	594M0
-------------	-------



30°	594M3
-----	-------



70°	594M7
-----	-------

# 90 A

**U MAX**  
500 V

## DECONTACTOR™ DN6



IP54<sup>(1)</sup>  
IP55<sup>(2)</sup>



10-25 mm<sup>2</sup> <sup>(3)</sup>  
10-35 mm<sup>2</sup> <sup>(4)</sup>



METALL



IK09



-40 °C  
+60 °C



AC-22



60309-1  
60309-4  
60947-3



EMC

- [1] Schutzart eingesteckt
- [2] Schutzart bei geschlossenem Deckel
- [3] Flexible Verdrahtung (min. - max.).
- [4] Starre Verdrahtung (min. - max.)

### AUSSCHALTVERMÖGEN DES DECONTACTOR™

Entspricht den Normen IEC/EN 60309-1 und IEC/ EN60309- 4	90 A/500 V AC
Ausschaltvermögen gemäß der Norm IEC/EN 60947-3/AC-22	90 A/400 V
	63 A/500 V



Andere  
Leiterquerschnitte auf  
Anfrage

#### EINBAUDOSE DN6



#### EINBAUSTECKER DN6



20-24 V AC	2P	196408A	196808A
220-250 V AC	1P+N+E	1964015	1968015
380-440 V AC	3P+E	1964013	1968013
220-250 V AC 380-440 V AC	3P+N+E	1964017	1968017
480-500 V AC	3P+E	1964093	1968093
480-500 V AC	3P+N+E	1964097	1968097
Hilfskontakte 5 A/400 V AC	+ 4 Kontakte	Art.-Nr. + 264	Art.-Nr. + 264

Duale Spannung



► Auch mit anderen Stromstärken, Spannungen, Frequenzen und Kontaktkonfigurationen erhältlich.

OPTIONEN	Artikelnummer
<b>VERRIEGELUNGSTIFT FÜR 3 VORHÄNGESCHLÖSSER Ø 8 mm (OHNE VORHÄNGESCHLÖSSER)</b>	
	Art.-Nr. Einbaudose + 844
<b>SCHLIEßBÜGEL FÜR 1 - 6 VORHÄNGESCHLÖSSER</b>	
	873A541
<b>STOP-HAKEN</b>	
	Art.-Nr. Einbaudose +453
<b>STECKER-GUMMIKAPPE</b>	
	196A126
<b>DECKEL 180° ÖFFNEND</b>	
	Art.-Nr. Einbaudose +10
<b>SCHLIEßENDER DECKEL (OHNE VERSCHLUSS IP40)</b>	
	Art.-Nr. Einbaudose +R
<b>SCHLIEßEND UND 180° ÖFFNEND</b>	
	Art.-Nr. Einbaudose +18
<b>SCHLIEßENDER DECKEL (EINBAUSTECKER)</b>	
	Hebel : 196A376 Halteplatte : 196A396
<b>IP66/IP67 EINBAUOSE UND STECKER (EMPFOHLEN BEI EINER KUPPLUNGSDOSE)</b>	
	Art.-Nr. + 600
<b>ELEKTROMAGNETISCHE VERTRÄGLICHKEIT (EMC)</b>	<b>NEU</b>
Bestellen Sie einen "griff aus metall mit gewinde" + eine EMV-Kabelverschraubung	

GRIFFE	Eingang/ Kabel-Ø	Art.-Nr.
<b>GRIFF AUS ELASTOMER MIT INTEGRIERTER KABELVERSCHRAUBUNG</b>		
	18-25 mm	555P0D25
	25-35 mm	555P0D35
	35-45 mm	555P0D45
	45-49 mm	555P0D49
<b>GRIFF AUS GRP + KABELVERSCHRAUBUNG AUS GRP, VERSCHRAUBT</b>		
	14-25 mm	515P032P
	18-32 mm	515P040P
	24-38 mm	515P050P
	35-48 mm	515P063P
<b>GRIFF AUS GRP MIT GEWINDE (OHNE KABELVERSCHRAUBUNG)</b>		
	M50	515P0M50
	M63	515P0M63
<b>GRIFF AUS METALL + KABELVERSCHRAUBUNG AUS METALL VERSCHRAUBT (+ ERDLEITER)</b>		
	16-24 mm	595P032M
	22-32 mm	595P040M
	34-44 mm	595P050M
	35-48 mm	595P063M
<b>GRIFF AUS METALL MIT GEWINDE (OHNE KABELVERSCHRAUBUNG)</b>		
	M32	595P0M32
	M40	595P0M40
	M50	595P0M50
	M63	595P0M63

WAND-SOCKEL	△ x°	Eingang	Art.-Nr.
<b>WANDSOCKEL AUS METALL (+ ERDLEITER) + ADAPTER AUS GRP</b>			
	30°	M32	515C3M32
	30°	M40	515C3M40
	30°	M50	515C3M50
	30°	M63	515C3M63
<b>WANDSOCKEL AUS METALL (+ ERDLEITER) + ADAPTER AUS METALL</b>			
	30°	M32	595C3M32
	30°	M40	595C3M40
	30°	M50	595C3M50
	30°	M63	595C3M63
	0° (gerade)	M32	595C0M32
	0° (gerade)	M40	595C0M40
	0° (gerade)	M50	595C0M50
	0° (gerade)	M63	595C0M63
	70°	M32	595C7M32
	70°	M40	595C7M40
	70°	M50	595C7M50
	70°	M63	595C7M63
<b>WANDSOCKEL AUS METALL (+ ERDLEITER) + ADAPTER AUS METALL + CORNET</b>			
	0° (gerade)	M50	595E0M50
	30°	M50	595E3M50
	30°	M63	595E3M63
		70°	M50
70°		M63	595E7M63

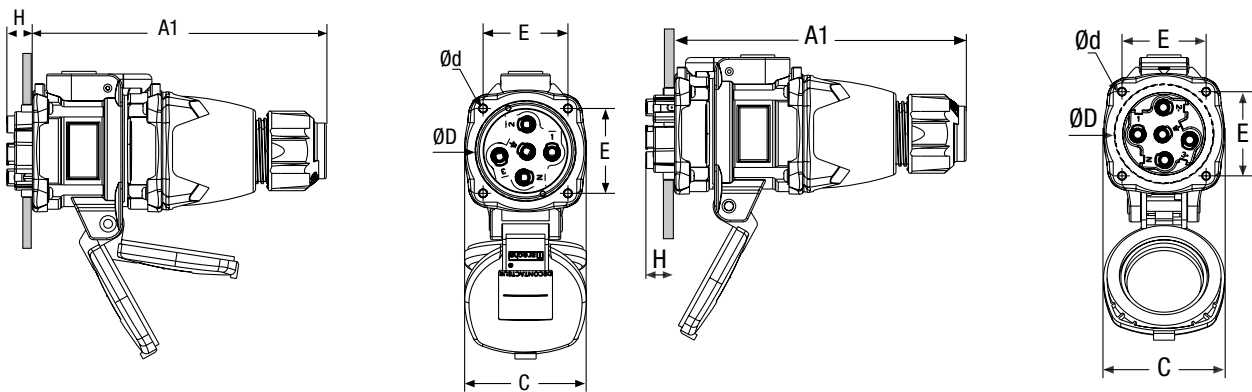
Die Gehäuse werden ohne Kabelverschraubung geliefert.

ADAPTER	△ x°	Artikelnummer
<b>ADAPTER AUS GRP</b>		
	30°	515M3
<b>ADAPTER AUS METALL</b>		
	0° (gerade)	595M0
	30°	595M3
	70°	595M7



# ZEICHNUNGEN UND ABMESSUNGEN

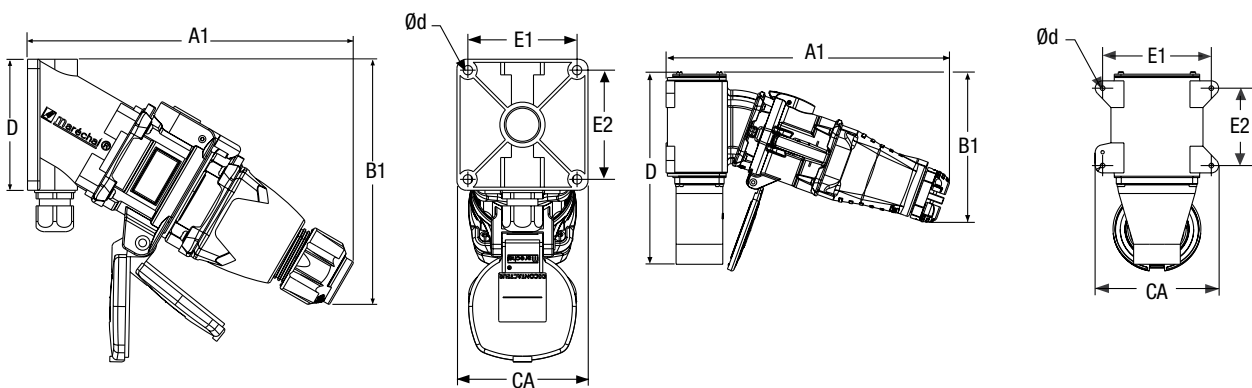
## EINBAUDOSE MIT STECKER



	A1	C	E	H	Ød*
DN8	174	69	48	12	5
DN1	174	81	55	15	5
DN3	212	95	66	22	5,5
DN6	311	118	81	25	6

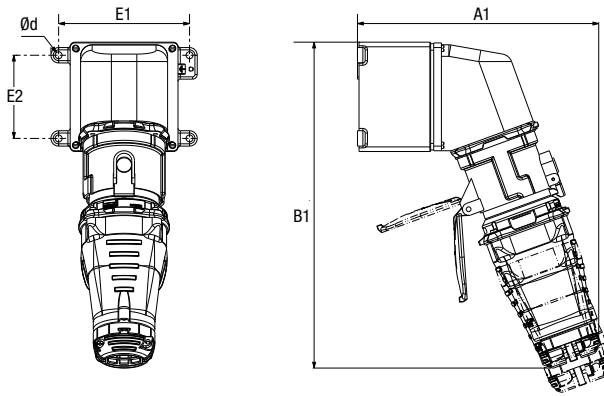
## AUFBAUDOSE 30° MIT STECKER

## AUFBAUDOSE 70° MIT STECKER

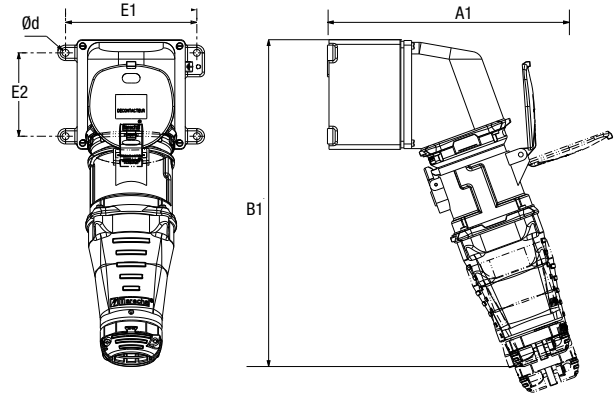


	A1	B1	CA	D	E1	E2	Ød*
DN8	198	143	76	76	64	64	5,5
DN1	221	160	85	85	72	72	6
DN3	266	190	105	130	89	112	7
DN6	385	216	125	150	105	105	8

**ANBAUOSE 30° MIT STECKER**

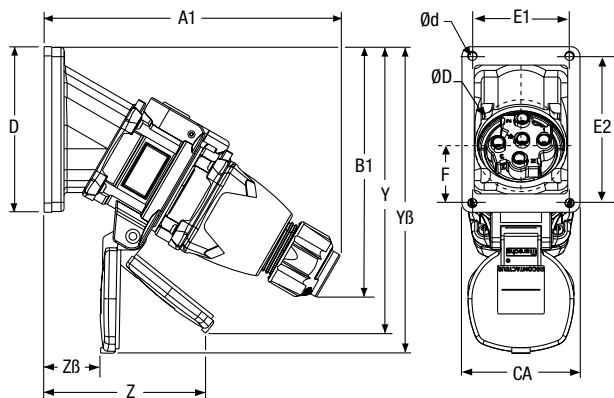


**ANBAUOSE 70° MIT STECKER**

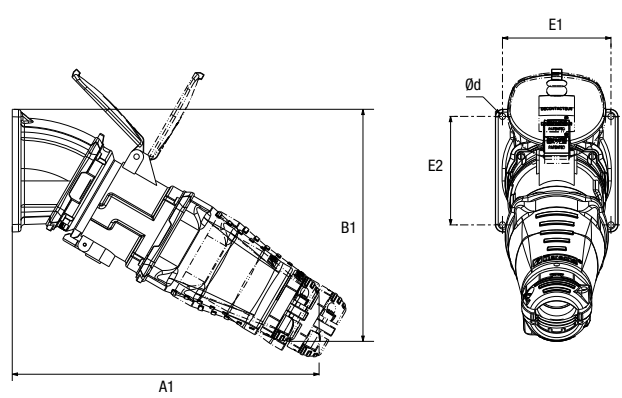


	<b>A2</b>	<b>B2</b>	<b>E1</b>	<b>E2</b>	<b>Ød*</b>
<b>DN1</b>	203	267	110	70	6,5
<b>DN3</b>	239	320	145	97	8,5
<b>DN6</b>	313	423	190	108	9

**ANBAUOSE 30° MIT STECKER**

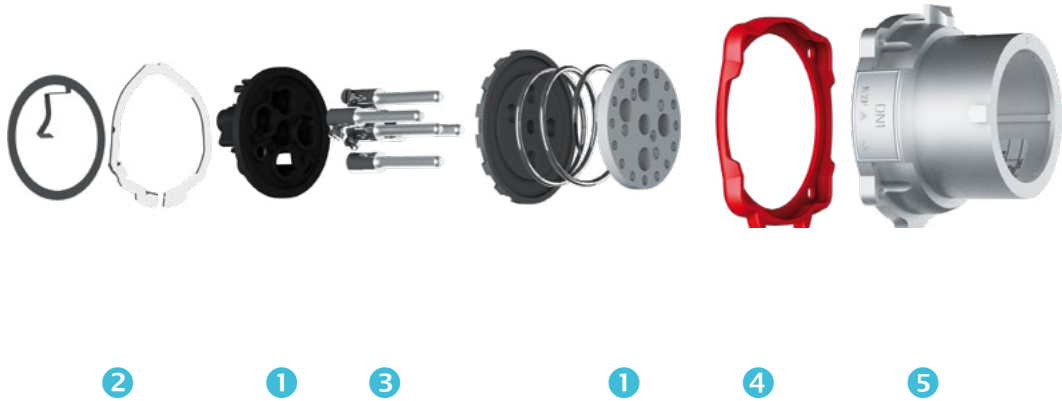


**ANBAUOSE 70° MIT STECKER**



	<b>A1</b>	<b>b1</b>	<b>D</b>	<b>E1</b>	<b>E2</b>	<b>Ød*</b>
<b>DN8</b>	189	168	108	63	95	5,5
<b>DN1</b>	104	178	107	63	95	5,5
<b>DN3</b>	242	220	136	87	122	6,5
<b>DN6</b>	350	265	140	124	124	7

# ORIGINALE ERSATZTEILE



STECKER		DN8 METALL	DN1 METALL	DN3 METALL	DN6 METALL
1	Steckereinsatz	198A110	191A110	193A110	196A110
2	Sprengring	198A583	191A583	193A583	196A583
3	Steckerkontakt (P oder N)	198A011	191A011	193A011	196A011
4	Dichtung	311AB26	313AB26	316AB26	319AB26
		311AR26	313AR26	316AR26	319AR26
		311AN26	313AN26	316AN26	319AN26
5	Steckerkörper	198A501	191A501	193A501	196A501

ZU ERSATZTEILEN SPRECHEN SIE UNS BITTE AN.



EINBAUDOSE		DN8 METALL	DN1 METALL	DN3 METALL	DN6 METALL
1	Steckereinsatz	198A220	191A220	193A220	196A220
2	Sprengring	198A583	191A583	193A583	196A583
3	Steckerkontakt (P oder N)	198A021	191A021	193A021	196A021
4	Dichtung	311AB26	313AB26	316AB26	319AB26
		311AR26	313AR26	316AR26	319AR26
		311AN26	313AN26	316AN26	319AN26
5	Steckerkörper	198A524	191A524	193A524	196A524

Bitte beachten. DN8 Metall und DN1 Metall werden standardmäßig mit einem Kunststoff-Deckel geliefert. Diese können jedoch auch mit einem Metall-Deckel geliefert werden, insbesondere für die Schutzart IP66 und IP67.

CATALOGUE GÉNÉRAL\_FR\_GAMME DN\_B.1\_0224 ME

	NOM	DATE
MISE EN PAGE PAR :	PAUL NOURRISSAT	23 FÉVRIER 2024
R&D		
CERTIFICATION		
DIRECTION INTERNATIONALE DES VENTES		
MARKETING		